



РУКОВОДСТВО ПО ЭКСПЛУАТАЦИИ

**АППАРАТ ПОЛУАВТОМАТИЧЕСКОЙ СВАРКИ
МЕТАЛЛОВ В СРЕДЕ ЗАЩИТНЫХ ГАЗОВ
С ДОПОЛНИТЕЛЬНОЙ ФУНКЦИЕЙ ММА**

**ПРОФИ
MIG 350-1**

**ПОЗДРАВЛЯЕМ ВАС
С ПОКУПКОЙ!**

Аппараты полуавтоматической сварки металлов в среде защитных газов с дополнительной функцией ручной дуговой сварки ПРОФИ MIG 350-1 были разработаны, изготовлены и протестированы с учетом новейших технологий и повышенных требований к уровню безопасности.

Безопасная и надежная работа гарантируется при правильной эксплуатации аппаратов. Мы настоятельно рекомендуем не нарушать нормы безопасности при проведении сварочных работ. Несоблюдение требований может привести к серьезному ущербу для здоровья и жизни людей, целостности имущества.

**ИСПОЛЬЗОВАНИЕ
ПО НАЗНАЧЕНИЮ**

Аппараты полуавтоматической сварки металлов в среде защитных газов с дополнительной функцией ручной дуговой сварки ПРОФИ MIG 350-1 предназначены исключительно для сварки металлов, иное применение аппаратов не предусмотрено и не допускается.

При проведении сварочных работ необходимо соблюдать требования стандарта ГОСТ 12.3003-86 «Работы электросварочные». Требования безопасности и требования стандартов ГОСТ 12.1.004-85, ГОСТ 12.1.010-76, ГОСТ 12.3.002-75.

СОДЕРЖАНИЕ

МЕРЫ ПРЕДОСТОРОЖНОСТИ	5
УСЛОВИЯ ЭКСПЛУАТАЦИИ	6
ОСНОВНЫЕ МЕРЫ БЕЗОПАСНОСТИ ПРИ СВАРКЕ МЕТАЛЛОВ	6
ЭЛЕКТРОБЕЗОПАСНОСТЬ	7
ПОЖАРОБЕЗОПАСНОСТЬ	7
КЛАСС ЗАЩИТЫ ПО IP	8
ОБЩЕЕ ОПИСАНИЕ	8
КОМПЛЕКТАЦИЯ	9
ТЕХНИЧЕСКИЕ ХАРАКТЕРИСТИКИ	9
ФУНКЦИИ ПАНЕЛИ УПРАВЛЕНИЯ	10
УСТАНОВКА И ЭКСПЛУАТАЦИЯ	11
НЕПОЛАДКИ И СПОСОБЫ ИХ УСТРАНЕНИЯ	15
РЕКОМЕНДУЕМЫЕ НАСТРОЙКИ	16
ТЕХНИЧЕСКОЕ ОБСЛУЖИВАНИЕ	19
ТЕХНИКА БЕЗОПАСНОСТИ ПРИ ВЫПОЛНЕНИИ СВАРОЧНЫХ РАБОТ	19
ХРАНЕНИЕ	20
ТРАНСПОРТИРОВКА	20
ГАРАНТИЙНЫЕ ОБЯЗАТЕЛЬСТВА	21
СЕРВИСНЫЕ ТАЛОНЫ	22

ВНИМАНИЕ!

1. Перед использованием аппарата внимательно прочитайте руководство по эксплуатации.
2. Не допускается внесение изменений или выполнение каких-либо действий при использовании аппарата, не предусмотренных данным руководством.
3. По всем вопросам, которые возникли в ходе эксплуатации и обслуживания аппарата, Вы можете получить консультацию у специалистов официальных сервисных центров.
4. Производитель не несет ответственность за травмы, ущерб, упущенную выгоду или иные убытки, полученные в результате неправильной эксплуатации аппарата или самостоятельного внесения изменений в конструкцию аппарата, за возможные последствия или некорректное выполнение рекомендаций, изложенных в руководстве.
5. Производитель ведет дальнейшую работу по усовершенствованию конструкции и функционала аппарата, поэтому некоторые конструктивные изменения могут быть не отражены в настоящем руководстве по эксплуатации.

ДАННОЕ РУКОВОДСТВО ПО ЭКСПЛУАТАЦИИ ПОСТАВЛЯЕТСЯ В КОМПЛЕКТЕ С АППАРАТОМ. РУКОВОДСТВО ДОЛЖНО СОПРОВОЖДАТЬ ЕГО ПРИ ПРОДАЖЕ, ЭКСПЛУАТАЦИИ, ГАРАНТИЙНОМ И СЕРВИСНОМ ОБСЛУЖИВАНИИ.

МЕРЫ ПРЕДОСТОРОЖНОСТИ

ПРОЦЕСС СВАРКИ МЕТАЛЛОВ ОПАСЕН. ОБЕСПЕЧЬТЕ ЗАЩИТУ СЕБЕ И ОКРУЖАЮЩИМ, ЧТОБЫ ИЗБЕЖАТЬ ТРАВМЫ. ЛИЦА, ИСПОЛЬЗУЮЩИЕ КАРДИОСТИМУЛЯТОР И КОНТАКТНЫЕ ЛИНЗЫ ДЛЯ ГЛАЗ, ДОЛЖНЫ ПРОКОНСУЛЬТИРОВАТЬСЯ СО СВОИМ ЛЕЧАЩИМ ВРАЧОМ ДО НАЧАЛА РАБОТЫ С АППАРАТОМ. СЛЕДИТЕ ЗА ТЕМ, ЧТОБЫ МОНТАЖ, ПОДКЛЮЧЕНИЕ, ЭКСПЛУАТАЦИЮ, ТЕХНИЧЕСКОЕ ОБСЛУЖИВАНИЕ И РЕМОНТ ОСУЩЕСТВЛЯЛИ ТОЛЬКО КВАЛИФИЦИРОВАННЫЕ СПЕЦИАЛИСТЫ.

Электрические и магнитные поля опасны

Электрический ток в любом проводнике создает локализованные электрические и магнитные поля (ЭМП). Ток образует ЭМП вокруг кабелей и инверторных аппаратов. ЭМП могут нарушить работу электронных установок: компьютеров, устройств с числовым программным управлением (ЧПУ), телекоммуникационных линий, сети, линий сигнализации и кардиостимуляторов. Людям, которые используют электрокардиостимуляторы, необходимо проконсультироваться со своим лечащим врачом до начала работ с аппаратом.

Воздействие ЭМП при сварке металлов может иметь и другие последствия для здоровья, которые могут быть неизвестны заранее. Поэтому, всем сварщикам рекомендуется выполнять следующие процедуры для минимизации воздействия ЭМП во время работы:

- Перед сваркой полностью размотайте сварочные кабели.
- Не обматывайте сварочным кабелем с держателем и кабелем с клеммой заземления свои руки, не обматывайте их вокруг себя.
- Не занимайте положение между сварочным держателем с заправленным электродом и кабелем с клеммой заземления.
- Не работайте вблизи источника питания сварочного аппарата.
- Обеспечьте экранирование источника излучения и рабочего места. Для экранирования рабочих мест рекомендуется применять ширмы, щитки или специальные кабины.
- Обеспечьте поглощение или уменьшение образования зарядов статического электричества: устраняйте заряды статического электричества путем заземления оборудования и коммуникаций, используйте средства индивидуальной защиты.

Электромагнитная совместимость (ЭМС)

Аппарат соответствует действующим в настоящее время стандартам по электромагнитной совместимости (ЭМС). Соблюдайте следующие правила:

- Аппарат может вызывать помехи в электрической сети общего доступа. Поэтому на сетевое подключение распространяются требования относительно максимально допустимого полного сопротивления сети. При необходимости просим Вас согласовать требуемые характеристики входного напряжения с обслуживающей электрическую сеть организацией.
- Аппарат предназначен для работы в бытовых, коммерческих и промышленных условиях применения.

УСЛОВИЯ ЭКСПЛУАТАЦИИ

Рекомендуем использовать аппарат строго по назначению, при помощи обученного и квалифицированного персонала. Производитель и продавец не несут ответственности за поломку оборудования в гарантийный и постгарантийный период, если будет доказано, что оборудование использовалось не по назначению или были нарушены правила эксплуатации.

Все работы должны проводиться при влажности воздуха не более 75% (ГОСТ 12.1.013-78). Не допускается использование оборудования в условиях, не предусмотренных классом защиты и классом изоляции.

Перед включением аппарата убедитесь, что сетевой кабель подключения не натянут, аппарат устойчиво стоит на поверхности и нет очевидного риска падения. Перед включением аппарата убедитесь, что вентиляционная решетка не прикрыта посторонними предметами.

ОСНОВНЫЕ МЕРЫ БЕЗОПАСНОСТИ ПРИ СВАРКЕ МЕТАЛЛОВ

Производственные помещения должны быть оборудованы общеобменной приточно-вытяжной вентиляцией, соответствующей строительным нормам и правилам отопления, вентиляции и кондиционирования воздуха (ГОСТ 12.3.003-86).

Помимо общеобменной вентиляции производственных помещений, стационарные посты сварки должны быть оборудованы местными вентиляционными системами или мобильными дымоуловителями. Если нет возможности вентилировать помещение при помощи вентиляционных систем, используйте маску-респиратор или специальную маску с функцией подачи очищенного воздуха.

Рабочее место электросварщика должно быть ограждено переносными или стационарными светонепроницаемыми ограждениями (щитами, ширмами или экранами) из негорючего материала, высота которых должна обеспечивать надежность защиты (ГОСТ 12.3.003-86).

Не допускается сварка металла в непосредственной близости от легковоспламеняющихся веществ.

Для защиты лица и глаз от излучений сварочной дуги используйте защитную маску. Работайте в сухих кожаных перчатках. Голова сварщика должна быть покрыта головным убором. Всегда надевайте специальный костюм сварщика - он должен быть сухим, сделан из негорючего материала и подходить по размеру. Для защиты от брызг расплавленного металла специальная обувь сварщика должна быть герметичной и с резиновой подошвой без гвоздей во избежание поражения сварщика электрическим током.

Не производите сварку металла в контактных линзах. Интенсивное излучение дуги может вызвать склеивание линзы с роговицей глаза. Во время сварки металла рекомендуем использовать очки для улучшения зрения или специальные увеличительные пластины в маску.

Помните, что во время сварки металла, а также после, изделие

нагревается, особенно в области сварки. Не касайтесь заготовки в течение некоторого времени, дайте изделию остыть и только потом берите заготовку в руку.

Не позволяйте лицам без средств индивидуальной защиты находиться рядом с рабочей зоной во время сварки металла.

Всегда держите в непосредственной близости аптечку. Если Вы понимаете, что Вы не можете самостоятельно оказать себе медицинскую помощь, то незамедлительно обратитесь к врачу.

ЭЛЕКТРОБЕЗОПАСНОСТЬ

К выполнению сварочных работ допускаются лица, прошедшие обучение, инструктаж и проверку знаний требований безопасности. Имеющие квалификационную группу по электробезопасности не ниже II, и имеющие соответствующие удостоверения (ГОСТ 12.3.003-86).

Аппарат не должен стоять на мокрой или влажной поверхности.

Помните, что держатель является электрически заряженным предметом. Никогда не опускайте держатель в воду.

Не прикасайтесь к неизолированным деталям без специальных перчаток или краг.

Запрещается производить любые подключения под напряжением. Обеспечьте хорошее заземление свариваемого изделия.

Следите, чтобы все кабели (сетевой, кабель с клеммой заземления, сварочный кабель с держателем) были без повреждений.

При подключении аппарата используйте розетки с заземляющим контуром.

Для включения аппарата в розетку и отсоединения его от розетки, применяйте только специальные вилочные разъемы, соответствующие по размерам и прочим характеристикам используемым Вами розеткам для питания сварочного аппарата.

После окончания работ выключите аппарат с помощью кнопки ВЫКЛ.

Отключайте аппарат от питающей сети во время простоя и после окончания всех работ.

ПОЖАРОБЕЗОПАСНОСТЬ

Удалите все воспламеняемые предметы и материалы из рабочей зоны. Помните, что искры и раскаленные материалы могут с легкостью попасть на прилегающие поверхности. Избегайте сварки вблизи гидравлических линий.

Искры и брызги отлетают от свариваемого металла. Носите защитную одежду, изготовленную из материалов без содержания масел. Надевайте кожаные перчатки, плотную рубашку, высокую обувь и защитную шапочку, закрывающую волосы.

Полы производственных помещений для выполнения сварки должны быть несгораемыми, обладать малой теплопроводностью (ГОСТ 12.3.003-86).

При остановке процесса сварки убедитесь, что ни одна часть электрической цепи аппарата не соприкасается с обрабатываемым изделием или заземлением. Случайный контакт может стать причиной перегрева и создать угрозу возгорания аппарата и его кабелей.

Если на рабочей площадке используется сжатый газ, необходимо принять особые меры предосторожности, чтобы предотвратить опасные ситуации.

Не нагревайте и не проводите операции по сварке емкостей или контейнеров до тех пор, пока не убедитесь в том, что подобные процедуры не приведут к возникновению воспламеняемых или токсичных испарений от материалов, находящихся внутри. Такие материалы могут остаться из-за некачественной очистки этих емкостей при подготовке их к сварочным работам. Они могут повлечь за собой взрыв.

КЛАСС ЗАЩИТЫ ПО IP

Аппараты ПРОФИ MIG 350-1 произведены по классу защиты IP21.

Корпус аппаратов отвечает следующим требованиям:

- Защита от посторонних предметов, имеющих диаметр более 12 мм, в том числе защита от случайного попадания пальцев рук в технологические отверстия аппарата.
- Вертикальное кратковременное попадание капель воды на корпус аппарата в виде осадков при работе на улице, что не сможет помешать нормальной работе устройства.

ВСЕ ТЕСТЫ ПО ВЛАГОЗАЩИТЕ С АППАРАТАМИ ПРОИЗВОДИЛИСЬ БЕЗ СЕТЕВОГО ПОДКЛЮЧЕНИЯ. НАЛИЧИЕ У АППАРАТА КЛАССА ЗАЩИТЫ IP21 НЕ ПОЗВОЛЯЕТ ИСПОЛЬЗОВАТЬ ЕГО ПОД ДОЖДЕМ ИЛИ ВО ВРЕМЯ СНЕГОПАДА, ТАК КАК ДАННЫЙ КЛАСС ЗАЩИТЫ НЕ ПРЕДОХРАНЯЕТ ОТ ОБРАЗОВАНИЯ КОНДЕНСАТА. ОГРАДИТЕ ОБОРУДОВАНИЕ ОТ АТМОСФЕРНЫХ ОСАДКОВ, ЧТОБЫ ИЗБЕЖАТЬ ЕГО ПОЛОМКИ.

ОБЩЕЕ ОПИСАНИЕ

Аппараты полуавтоматической сварки металлов в среде защитных газов ПРОФИ MIG 350-1 произведены с использованием высококачественных мощных IGBT транзисторов с частотой преобразования 20 кГц. Выходная мощность источника регулируется при помощи ШИМ (PWM). Применение передовых инверторных технологий позволило увеличить КПД до 85%, а также снизить вес аппарата и увеличить производительность сварки на 30%. Одним из важных качеств данных аппаратов является стабильность дуги при сварке металлических изделий.

КОМПЛЕКТАЦИЯ

Инверторный аппарат полуавтоматической сварки	1 шт.
Сварочная горелка MIG 36 серии	1 шт.
Клемма заземления	1 шт.
Сборная платформа для перемещения аппарата и газового баллона	1 шт.
Наконечник сварочный	2 шт.
Ключ	1 шт.
Руководство по эксплуатации	1 шт.

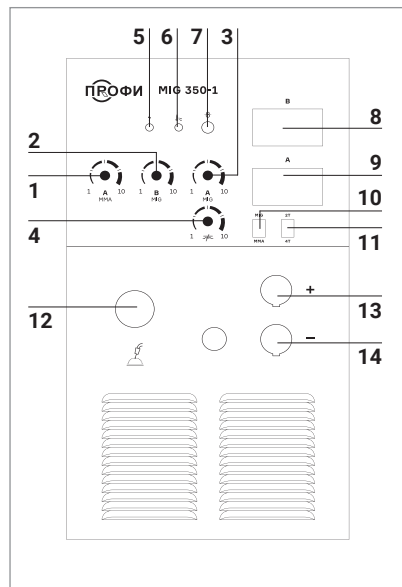
ПРОИЗВОДИТЕЛЬ ОСТАВЛЯЕТ ЗА СОБОЙ ПРАВО ИЗМЕНЯТЬ КОМПЛЕКТАЦИЮ И ХАРАКТЕРИСТИКИ ТОВАРА БЕЗ ПРЕДВАРИТЕЛЬНОГО УВЕДОМЛЕНИЯ, ПРИ ЭТОМ ФУНКЦИОНАЛЬНЫЕ И КАЧЕСТВЕННЫЕ ПОКАЗАТЕЛИ АППАРАТОВ НЕ УХУДАЮТСЯ.

ТЕХНИЧЕСКИЕ ХАРАКТЕРИСТИКИ

ХАРАКТЕРИСТИКИ	ПРОФИ MIG 350-1
Напряжение питающей сети, В	380±15%
Частота питающей сети, Гц	50
Потребляемый ток MIG, А	22,8
Потребляемый ток MMA, А	16,8
Диапазон регулировки сварочного тока MIG, А	50–350
Диапазон регулировки сварочного тока MMA, А	50–280
Диапазон регулировки сварочного напряжения MIG, В	16,5–31,5
Диапазон сварочного напряжения MMA, В	20,4–31,2
Напряжение холостого хода, В	65
Коэффициент мощности	0,93
Максимальная потребляемая мощность, кВт	13,8
ПВ, %	60
КПД, %	85
Тип подающего механизма	Встроенный
Скорость подачи проволоки, м/мин	2,5–18
Диаметр сварочной проволоки MIG, мм	0,8–1,2
Диаметр электрода MMA, мм	1,5–5,0
Класс изоляции	F
Класс защиты	IP21
Габариты аппарата, мм (не более)	890x400x680
Вес аппарата, кг (не более)	44,6

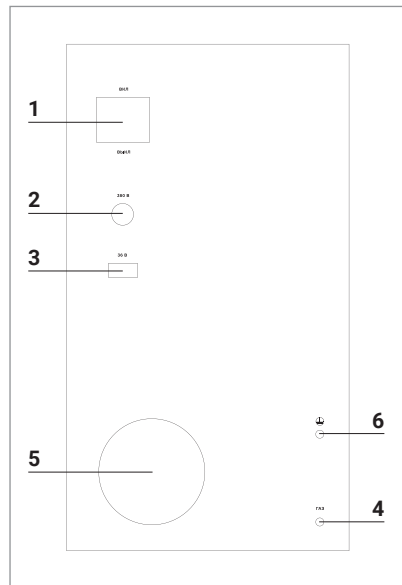
ОБРАТИТЕ ВНИМАНИЕ, ЧТО ЛЮБОЕ УВЕЛИЧЕНИЕ ДЛИНЫ СИЛОВЫХ КАБЕЛЕЙ ИЛИ УВЕЛИЧЕНИЕ ДЛИНЫ КАБЕЛЯ С ГОРЕЛКОЙ, ЭЛЕКТРОДОДЕРЖАТЕЛЕМ ИЛИ КЛЕММОЙ ЗАЗЕМЛЕНИЯ МОЖЕТ ОТРАЗИТЬСЯ НА РАБОТЕ ОБОРУДОВАНИЯ ПРИ СВАРКЕ. СВЯЗАНО ЭТО С ПОНИЖЕНИЕМ УРОВНЯ ПОТРЕБЛЯЕМОГО НАПРЯЖЕНИЯ ИЗ-ЗА УВЕЛИЧЕНИЯ СОПРОТИВЛЕНИЯ КАБЕЛЕЙ, ЗНАЧЕНИЕ КОТОРОГО ПРЯМО ПРОПОРЦИОНАЛЬНО ИХ ДЛИНЕ. РЕКОМЕНДУЕТСЯ ИСПОЛЬЗОВАТЬ КАБЕЛИ, СООТВЕТСТВУЮЩИЕ ПО ДЛИНЕ КАБЕЛЯМ ДАННОГО ОБОРУДОВАНИЯ (ВХОДЯЩИМ В КОМПЛЕКТ ПОСТАВКИ).

ФУНКЦИИ ПАНЕЛИ УПРАВЛЕНИЯ



Передняя панель:

1. Регулятор сварочного тока в режиме MMA
2. Регулятор сварочного напряжения в режиме MIG
3. Регулятор сварочного тока в режиме MIG/MMA
4. Регулятор индуктивности
5. Индикатор сети
6. Индикатор перегрева
7. Кнопка прогона сварочной проволоки
8. Вольтметр
9. Амперметр
10. Переключатель режимов MIG/MMA 2-тактный / 4-тактный
11. Переключатель режимов работы горелки
12. Разъем подключения MIG горелки
13. Разъем подключения «+»
14. Разъем подключения «-»



Задняя панель:

1. Кнопка ВКЛ/ВЫКЛ
2. Сетевой кабель
3. Розетка для подогревателя газа на 36 Вольт
4. Штуцер подключения газа
5. Вентиляционное отверстие
6. Заземление

Описание функций аппарата

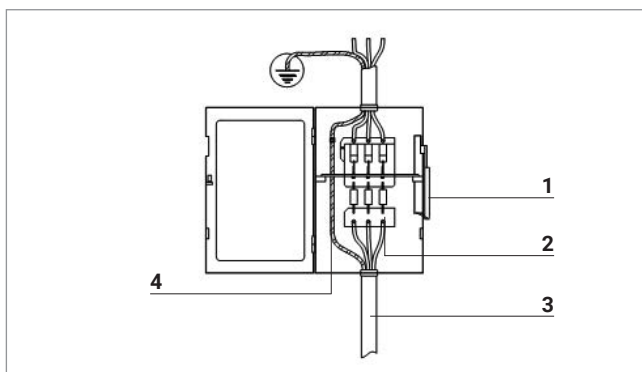
Аппараты полуавтоматической сварки металлов в среде защитных газов с дополнительной функцией ручной дуговой сварки (ММА) могут сваривать металлы на прямой полярности и обратной. Смена полярности позволяет сваривать металлы порошковой проволокой.

Особенности:

- Функция индуктивности. При высокой индуктивности аппарат сваривает более мягко, дуга более широкая и эластичная. При низкой индуктивности дуга более сконцентрированная и жесткая.
- Смена полярности для сварки самозащитной порошковой проволокой.
- Кнопка холостого прогона проволоки, которая размещена на передней панели аппарата.
- Встроенная розетка для подогревателя газа на 36 Вольт.
- Металлический механизм подачи проволоки.
- Дополнительная функция ручной дуговой сварки ММА. Позволяет использовать покрытые электроды диаметром от 1,5 до 6,0 мм.
- Возможность выбора 2-тактного и 4-тактного режимов работы сварочной горелки. Функция применима при сварке коротких или длинных швов.

УСТАНОВКА И ЭКСПЛУАТАЦИЯ

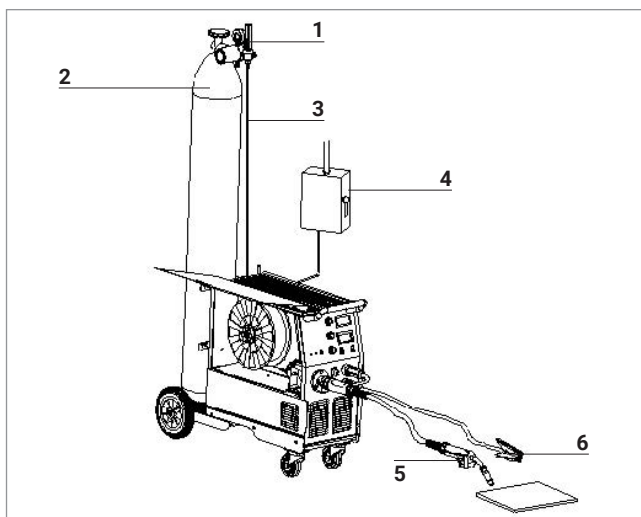
Схема подключения при MIG сварке



1. Выключатель сети
2. Предохранитель 40 и более А
3. Кабель сварочной горелки MIG
4. Желто-зелёный заземляющий кабель (земля, не соединять с нулевой фазой)

Подключайте кабели как показано на рисунке или любым иным корректным способом. Убедитесь в том, что аппарат отключен от сети перед подсоединением кабелей. Не подключайте два сварочных аппарата к одному блоку выключателя. Не обязательно заземлять кабель (4), если заземлен корпус аппарата.

Схема подключения при MIG сварке



1. Редуктор
2. Газовый баллон
3. Газовый шланг
4. Сеть (380В)
5. Горелка MIG
6. Клемма заземления

Подсоедините сетевой кабель с соответствующими характеристиками к сетевому разъему на задней панели сварочного аппарата через предохранитель 40 или более А и к 3-х фазной сети питания частотой 50Гц. При подсоединении кабеля, надежно заземлите аппарат проводом с поперечным сечением 4 мм² или более.

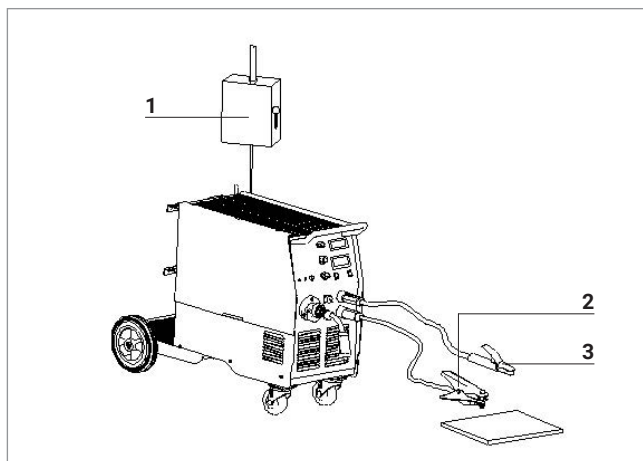
Надежно заземлите аппарат специальным кабелем, который подсоединяется к корпусу аппарата.

Вставьте вилку горелки в соответствующий разъём после того, как установите сварочную проволоку и ее конец будет выведен из канала для проволоки. Вилку переключения полярности установите в «+» или «-» в зависимости от вида проволоки и закрутите её по часовой стрелке. Прямая полярность – сварка порошковой проволокой («-» на горелке, «+» на изделии). Обратная полярность – сварка сплошной проволокой («+» на горелке, «-» на изделии). Вставьте силовую вставку обратного кабеля в гнездо на передней панели, зафиксируйте ее поворотом по часовой стрелке до упора. Закрепите зажим на изделии.

Установите катушку проволоки в механизм подачи, чтобы размер канавки проволокоподающего ролика соответствовал диаметру наконечника и диаметру проволоки.

Подсоедините газовый шланг, идущий от механизма подачи проволоки к редуктору газового баллона.

Схема подключения при MMA сварке



1. Сеть (380В)
2. Клемма заземления
3. Электрододержатель

Режим MIG сварки

После подключения аппарата, запустите его с помощью выключателя сети на задней панели. Откройте газовый баллон и поверните выключатель подачи газа, после этого, газ должен начать выходить из горелки. Отрегулируйте объем подачи газа на редукторе.

Отрегулируйте значение индуктивности с помощью соответствующего регулятора в зависимости от того, какой жесткости дугу вы хотите получить. При повороте регулятора до конца против часовой стрелки значение индуктивности будет минимальным, дуга наиболее жесткой. При повороте регулятора по часовой стрелке значение индуктивности будет увеличиваться, разбрызгивание металла уменьшаться вместе с жесткостью дуги. В обычных условиях предпочтительно пользоваться жесткой дугой при низком токе и мягкой дугой при высоком значении тока.

Отрегулируйте значения сварочного тока и рабочего напряжения с помощью соответствующих регуляторов на механизме подачи проволоки в соответствии с рабочими условиями.

Установите необходимый режим сварки 2Т или 4Т. В режиме 2Т при нажатии кнопки сварочной горелки дуга зажигается, при её отпускании – гаснет. В режиме 4Т аппарат продолжает работать после отпускания кнопки горелки. В процессе работы параметры сварки могут корректироваться с помощью регуляторов сварочного тока и рабочего напряжения, находящихся на механизме подачи проволоки. При повторном нажатии кнопки на сварочной горелке, аппарат переходит в состояние гашения дуги, и параметры сварки могут корректироваться с помощью регуляторов значения тока и

напряжения угасания дуги, находящихся на передней панели аппарата. Время угасания дуги зависит от времени повторного нажатия кнопки на сварочной горелке.

Выбор значения сварочного тока

После настройки аппарата задавайте необходимое значение сварочного тока. Мелкокапельный перенос применяется для сварочной проволоки с диаметром 1,0–1,6 мм, применяется при использовании тонкой проволоки и низких значениях напряжения и тока. В этом случае обеспечивается стабильность сварки, низкий уровень разбрызгивания металла.

Ориентировочные данные:

Диаметр проволоки, мм	Сварочный ток, А
0,8	50–120
1,0	70–180
1,2	80–350
1,6	140–500

Выбор скорости сварки

При выборе скорости сварки должны приниматься во внимание ее качество и эффективность. При увеличении скорости сварки снижается эффективность защиты, а процесс охлаждения ускоряется, вследствие чего ухудшается качество сварного шва. При слишком низкой скорости сварки заготовку можно легко повредить, а сварной шов не получается идеальным. На практике, скорость сварки не должна превышать 50 см/мин.

Длина вылета сварочной проволоки

Необходимо правильно подбирать длину вылета сварочной проволоки из сопла горелки. Увеличение длины вылета проволоки может увеличить производительность сварки, но при чрезмерной длине проволоки повышается уровень разбрызгивания металла. Вылет проволоки должен быть около 10 раз больше диаметра сварочной проволоки.

Выбор объема подачи защитного газа

Режим сварки	Объем подачи газа, л/мин
Сварка в углекислом газе тонкой проволокой	5–15
Сварка в углекислом газе толстой проволокой	15–20
Сварка в углекислом газе толстой проволокой при большом значении тока	20–25

Режим MMA сварки

Выберите режим MMA на передней панели аппарата. При работе в режиме MMA сила сварочного тока устанавливается в зависимости от толщины свариваемого металла и диаметра электрода. Установите сварочный ток в соответствии с типом и размером электрода, зафиксируйте электрод в держателе.

На передней панели сварочного аппарата есть два разъема – это «+» и «-». Вставьте кабельные вилки в разъемы и до упора затяните их по часовой стрелке. Будьте осторожны, при

неплотном подсоединении кабелей возможны повреждения, как кабельного разъема, так и источника питания. В целях безопасности необходимо заземление. В режиме «Обратной полярности» электрододержатель подключается к гнезду «+», а кабель заземления от свариваемого изделия к гнезду «-». В режиме «Прямой полярности» электрододержатель подключается к гнезду «-», а изделие к гнезду «+». При неправильной полярности могут возникнуть такие явления, как нестабильная дуга, чрезмерное разбрызгивание и залипание электрода.

Ориентировочные данные:

Диаметр электрода, мм	Сварочный ток, А
2,5	70–100
3,2	110–160
4,0	170–220
5,0	230–280

Подготовка материалов

Результат работы зависит от чистоты свариваемых деталей. Перед очисткой необходимо придать нужную форму кромкам по ГОСТ РФ. После подготовки кромок к сварке необходимо очистить зону около шва от ржавчины, заусенцев или окалины, удалить следы масла растворителем и отшлифовать их. Протрите свариваемые детали тряпкой для удаления пыли и прочих инородных тел, которые могут повлечь за собой возникновение дефектов в сварных швах.

Диагностика сварочного аппарата

После подключения аппарата начинает работать вентилятор. Включив аппарат, убедитесь, что звук работы вентилятора ровный, нет треска или иного звука, нет посторонних запахов. Включенный аппарат не должен вибрировать. Убедитесь, что аппарат стоит на ровной поверхности. Всегда проверяйте на наличие повреждений изоляцию на питающем сетевом кабеле, кабеле клеммы заземления и кабеле горелки.

НЕПОЛАДКИ И СПОСОБЫ ИХ УСТРАНЕНИЯ

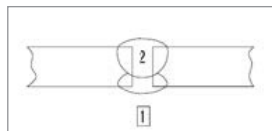
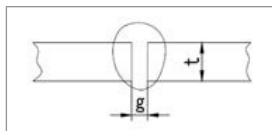
Возможные неисправности	Причины и их устранение
Вентилятор не вращается	<ul style="list-style-type: none"> • Проверьте подключение аппарата в сеть. • Убедитесь, подходит ли входной кабель к источнику тока.
Высвечивается индикатор сети, вентилятор работает, но дуга не возбуждается	<ul style="list-style-type: none"> • Проверьте надежность фиксации кабеля клеммы заземления и кабеля электрододержателя.
Высвечиваются индикаторы параметров сварки, вентилятор работает, но высвечивается индикатор неисправности сети	<ul style="list-style-type: none"> • Возможен перегруз сети, отключите аппарат из сети. • Возможен перегрев аппарата, подождите 3–4 минуты (пока аппарат остынет), не выключайте его из сети. • Возможна неисправность инверторной схемы. Обратитесь в ближайший официальный сервисный центр.

Высвечивается индикатор перегрева	<ul style="list-style-type: none"> • Аппарат находится в состоянии защиты от перегрева. Он может восстановиться автоматически после охлаждения. • Проверьте исправность термореле. Замените его, если оно повреждено.
Аппарат вырабатывает недостаточную для нормальной сварки величину сварочного тока	<ul style="list-style-type: none"> • Убедитесь, что напряжение сети соответствует значению, которое указано в технических характеристиках. Замерьте его вольтметром без нагрузки и во время горения дуги.
Рабочий цикл слишком короткий	<ul style="list-style-type: none"> • Убедитесь, что вентилятор работает. • Вентилятор не должен быть заблокирован. Воздух должен свободно циркулировать через вентиляционные отверстия. • В рабочей зоне не должно быть слишком жарко (цикл работы в технических характеристиках указан до +40°C). Для увеличения времени включения уменьшите сварочный ток.
Держатель электрода сильно нагревается	<ul style="list-style-type: none"> • Номинальный ток держателя электрода меньше его фактического рабочего тока. • Замените его на другой держатель с более высоким значением номинального тока.
Чрезмерное разбрызгивание при сварке MMA	<ul style="list-style-type: none"> • Неправильно выбрана полярность подключения. • Смените полярность.
Отсутствует подача газа	<ul style="list-style-type: none"> • Проверьте вентиль газового баллона. При необходимости откройте вентиль. • Проверьте наличие газа в баллоне. Если необходимо, замените баллон. • Отрегулируйте расход газа. • Поврежден шланг подачи газа. Замените шланг. • Поврежден шланг подачи газа в горелке. Замените шланг или обратитесь в ближайший сервисный центр.
Отсутствует подача проволоки	<ul style="list-style-type: none"> • Неверный диаметр ролика для бобины с проволокой. Замените ролики на подходящие. • Повреждения на ролике. Замените ролики. • Ролик слишком туго или слишком слабо затянут. Отрегулируйте усилие затяжки. • Проверьте повреждения сетевого кабеля или кабеля горелки.
Прилипание проволоки к наконечнику	<ul style="list-style-type: none"> • Сила сварочного тока мала. Отрегулируйте сварочный ток. • Канал подачи проволоки или наконечник повреждены/ деформированы. Проверьте и замените их.

РЕКОМЕНДУЕМЫЕ НАСТРОЙКИ

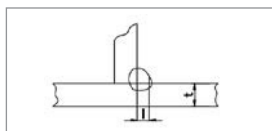
Выбор сварочного тока и напряжения напрямую влияет на стабильность, качество и эффективность сварки. Для достижения наилучшего качества шва необходимо установить оптимальные значения сварочного тока и напряжения. Параметры сварки задаются в соответствии с диаметром сварочной проволоки, требуемым капельным переносом и желаемым качеством конечного продукта. Можно руководствоваться нижеприведенными параметрами.

Параметры для сварки встык



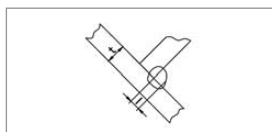
Толщина заготовки, t , м	Зазор, g , мм	Диаметр проволоки, мм	Сварочный ток, А	Рабочее напряжение, В	Скорость сварки, см/м	Объем подачи газа, л/мин	Слой
1,2	0	1,0	70–80	17–18	45–55	10	1
1,6	0	1,0	80–100	18–19	45–55	10–15	1
2,0	0–0,5	1,0	100–110	19–20	40–55	10–15	1
2,3	0,5–1,0	1,0 или 1,2	110–130	19–20	50–55	10–15	1
3,2	1,0–1,2	1,0 или 1,2	130–150	19–20	40–50	10–15	1
4,5	1,2–1,5	1,2	150–170	21–23	40–50	10–15	1

Параметры для сварки встык



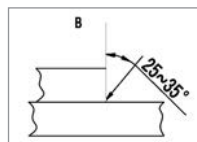
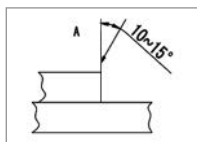
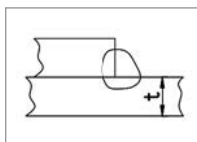
Толщина заготовки, t , м	Катет шва, l , мм	Диаметр проволоки, мм	Сварочный ток, А	Рабочее напряжение, В	Скорость сварки, см/м	Объем подачи газа, л/мин
1,2	2,5–3,0	1,0	70–100	18–19	50–60	10–15
1,6	2,5–3,0	1,0–1,2	90–120	18–20	50–60	10–15
2,0	3,0–3,5	1,0–1,2	100–130	19–20	50–60	10–20
2,3	2,5–3,0	1,0–1,2	120–140	19–21	50–60	10–20
3,2	3,0–4,0	1,0–1,2	130–170	19–21	45–55	10–20
4,5	4,0–4,5	1,2	190–230	22–24	45–55	10–20

Параметры для сварки угловых швов в вертикальном положении



Толщина заготовки, t , м	Катет шва, l , мм	Диаметр проволоки, мм	Сварочный ток, А	Рабочее напряжение, В	Скорость сварки, см/м	Объем подачи газа, л/мин
1,2	2,5–3,0	1,0	70–100	18–19	50–60	10–15
1,6	2,5–3,0	1,0–1,2	90–120	18–20	50–60	10–15
2,0	3,0–3,5	1,0–1,2	100–130	19–20	50–60	10–20
2,3	2,5–3,0	1,0–1,2	120–140	19–21	50–60	10–20
3,2	3,0–4,0	1,0–1,2	130–170	19–21	45–55	10–20
4,5	4,0–4,5	1,2	190–230	22–24	45–55	10–20

Параметры для сварки внахлест



Толщина заготовки, t, мм	Позиция сварки	Диаметр проволоки, мм	Сварочный ток, А	Рабочее напряжение, В	Скорость сварки, см/м	Объем подачи газа, л/мин
1,2	A	1,0	80–100	18–19	45–55	10–15
1,6	A	1,0–1,2	100–120	18–20	45–55	10–15
2,0	A или Б	1,0–1,2	100–130	18–20	45–55	15–20
2,3	A	1,0–1,2	120–140	19–21	45–50	15–20
3,2	A	1,0–1,2	130–160	19–22	45–50	15–20
4,5	A	1,2	150–200	21–24	40–45	15–20

Параметры для сварки в среде смешанных газов (MAG)

Материал: углеродная сталь

Газ: смесь - аргон + углекислый газ (AR + CO₂) - (10–15л/мин)

Тип соединения	Толщина заготовки, мм	Диаметр проволоки, мм	Зазор, г, мм	Параметры сварки		
				Ток, А	Напряжение, В	Скорость сварки, см/мин
«I» -тип	1,2	1,0	0	50–55	13–15	40–55
	1,6	1,0	0	60–70	14–16	30–50
	2,0	1,0	0	100–110	16–17	40–60
	2,3	1,0 или 1,2	0–1,0	110–120	17–18	30–40
	3,2	1,0 или 1,2	1,0–1,5	120–140	17–19	25–30
	4,5	1,2	1,5–2,0	150–170	18–21	25–40

ТЕХНИЧЕСКОЕ ОБСЛУЖИВАНИЕ

Перед проведением технического обслуживания или ремонта отсоедините аппарат от сети.

Убедитесь в том, что клемма заземления правильно подсоединена к аппарату.

Проверьте качество всех соединений шлангов и проводов (особенно розетки), затяните неплотные соединения. При возникновении окисления удалите его с помощью шкурки, обеспечьте надежный контакт.

При обслуживании аппарата используйте только рекомендованные сменные расходные части, насадки и прочие аксессуары. Использование не рекомендованных расходных частей, насадок и аксессуаров может привести к выходу из строя аппарата или травмам.

ТЕХНИКА БЕЗОПАСНОСТИ ПРИ ВЫПОЛНЕНИИ СВАРОЧНЫХ РАБОТ

Запрещается вести сварочные работы на открытой территории при атмосферных осадках (дождь, снег). После их завершения сварка разрешена только с применением диэлектрических перчаток, обуви и ковриков, которые должны проходить обязательную поверку в установленные сроки.

Всегда вытирайте воду и капли дождя сразу после их обнаружения, а также проверяйте изоляцию соединений мегаомметром. Сразу же прекращайте сварку при обнаружении каких-либо аномальных явлений.

Для защиты органов зрения и лица обязательно применение защитных масок. Также необходимо предусмотреть защиту от воздействия сварочной дуги посторонних лиц. С этой целью устанавливаются специальные экраны или щиты, не допускающие ослепления помощников сварщика.

Не подносите руки, части свободной одежды и инструменты близко к токоведущим проводам.

Регулярно удаляйте пыль с помощью чистого и сухого сжатого воздуха. Давление воздуха должно быть уменьшено до величины, безопасной для внутренних деталей оборудования.

Если оборудование не используется в течение длительного времени, храните его в оригинальной упаковке в сухом месте.

РЕМОНТ ДАННОГО ОБОРУДОВАНИЯ МОЖЕТ ОСУЩЕСТВЛЯТЬСЯ ТОЛЬКО КВАЛИФИЦИРОВАННЫМИ ТЕХНИЧЕСКИМИ СПЕЦИАЛИСТАМИ. В ЦЕЛЯХ БЕЗОПАСНОСТИ И ВО ИЗБЕЖАНИЕ ПОРАЖЕНИЯ ЭЛЕКТРИЧЕСКИМ ТОКОМ, ПОЖАЛУЙСТА, ИЗУЧИТЕ ВСЕ РЕКОМЕНДАЦИИ ПО ТЕХНИКЕ БЕЗОПАСНОСТИ, ИЗЛОЖЕННЫЕ В ДАННОМ РУКОВОДСТВЕ.

ХРАНЕНИЕ

Аппарат, находящийся на длительном хранении, должен быть помещен в заводскую упаковку или в аналогичную коробку.

Не допускается наличие в воздухе паров кислот, щелочей и других агрессивных примесей.

Аппарат следует хранить в закрытых помещениях с естественной вентиляцией при температуре окружающей среды от -5°C до +55°C и относительной влажности воздуха не более 75%.

Перед упаковкой аппарата на длительное хранение произведите продувку воздухом вентилятора и плат внутри аппарата. Не допускайте попадания металлической стружки и химических веществ на платы аппарата – это может привести к короткому замыканию, окислению важных элементов аппарата.

Не включайте аппарат в сеть и не приступайте к работе, если аппарат хранился при минусовой температуре. Внесите аппарат в помещение, снимите упаковку и подождите не менее 2-х часов перед тем, как начать им пользоваться.

ТРАНСПОРТИРОВКА

Перевозить аппарат можно любым видом наземного, водного и воздушного транспорта, соблюдая установленные нормы и требования на конкретном виде транспорта.

Не допускайте падения аппарата и резких ударов по коробке с аппаратом. Не допускайте складирования в боковом положении. Специальные символы на коробке аппарата указывают правильность складирования и нормы по нагрузке на коробку. При транспортировке коробка с аппаратом должна быть надежно закреплена и не перемещаться во время движения.

Соблюдайте температурный режим. Температура окружающего воздуха должна колебаться от -30°C до +55°C. Относительная влажность воздуха не более 75%.

**ГАРАНТИЙНЫЕ
ОБЯЗАТЕЛЬСТВА****ГАРАНТИЯ НА АППАРАТЫ – 12 МЕСЯЦЕВ СО ДНЯ ПРОДАЖИ.**

Производитель несет ответственность по гарантийным обязательствам в соответствии с законодательством Российской Федерации.

Во время гарантийного срока эксплуатации Производитель гарантирует бесплатно устранить дефекты оборудования. Осуществляется это за счет ремонта или замены дефектных частей на новые, при условии, что дефект возник по вине Производителя. Замена дефектных частей производится на основании письменного заключения сервисного центра, имеющего полномочия от Производителя на проведение диагностики и ремонт.

Гарантия не распространяется на комплектующие сварочного аппарата.

Гарантия не распространяется на аппараты в случае:

- Повреждений, вызванных несоответствием параметров сети номинальному напряжению, которые указаны в руководстве по эксплуатации.
- Самостоятельного ремонта или попыток самовольного внесения изменений в конструкцию аппарата.
- Сильного механического, электротехнического или химического воздействия.
- Попадания внутрь аппарата агрессивных и токопроводящих жидкостей, наличия внутри аппарата металлической пыли или стружки.

В гарантийном ремонте может быть отказано в случае:

- Утраты гарантийного талона или внесения дополнений, исправлений, подчисток.
- Невозможности идентифицировать серийный номер аппарата, печать или дату продажи.

Изделие получено в указанной комплектности, без повреждений, в исправном состоянии.

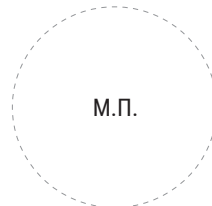
Подпись покупателя: _____

Серийный номер аппарата: _____

Дата продажи: _____

Наименование организации: _____

Подпись продавца: _____



СЕРВИСНЫЙ ТАЛОН №1 (заполняется сервисным центром)

Модель аппарата		Дата приема в ремонт		Подпись представителя сервисного центра
Серийный номер		Дата выдачи из ремонта		
Дата продажи		Сервисный центр		М.П. сервисного центра
Фирма – продавец				
Адрес и телефон сервисного центра _____				

СЕРВИСНЫЙ ТАЛОН №2 (заполняется сервисным центром)

Модель аппарата		Дата приема в ремонт		Подпись представителя сервисного центра
Серийный номер		Дата выдачи из ремонта		
Дата продажи		Сервисный центр		М.П. сервисного центра
Фирма – продавец				
Адрес и телефон сервисного центра _____				

СЕРВИСНЫЙ ТАЛОН №3 (заполняется сервисным центром)

Модель аппарата		Дата приема в ремонт		Подпись представителя сервисного центра
Серийный номер		Дата выдачи из ремонта		
Дата продажи		Сервисный центр		М.П. сервисного центра
Фирма – продавец				
Адрес и телефон сервисного центра _____				

Произведено для

ООО «Сварка-Комплект»:

199397, Россия, г. Санкт-Петербург,
ул. Наличная, д. 44, корп. 1,
стр. 1, оф. 76-Н

Производитель

«Shenzhen Hister Technology Co., Ltd»:

6 Floor, 1st Building, NO.9 Shilongzai Road,
2nd Industrial area, Shuitian community,
Shiyan sub-district, Bao'an District,
Shenzhen, China

Отдел взаимодействия

с клиентами:

+7 (495) 363-38-27

+7 (812) 326-06-46

info@ptk.group

PTK-SVARKA.RU

